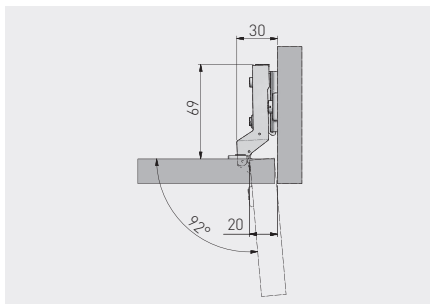


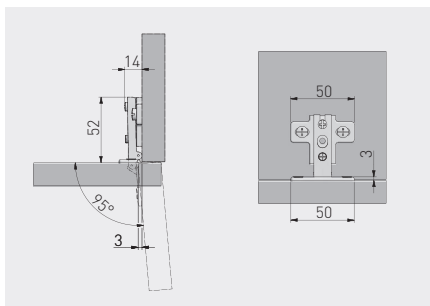
Zawias hydrauliczny mini CIHC, wpuszczany
 Hydraulic hinge mini CIHC, inset door
 Гидравлическая петля мини CIHC, внутренняя



ZP-CIHC070ZE	H=0	-	x 2	nikiel nickel никель	stal, ZnAl / steel, ZnAl / сталь, ZnAl
ZM-CIHC07ZE					stal / steel / сталь



Zawias mini CIBI, nakładany
 Hinge mini CIBI, overlay door
 Петля мини CIBI, накладная



ZP-CIBI9H0ZE	H=0	-	x 2	nikiel / nickel / никель	stal / steel / сталь

